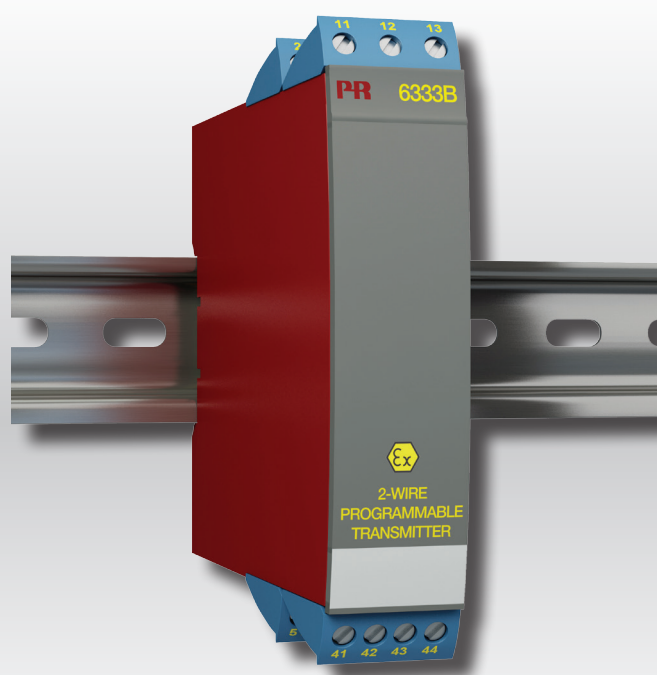


PERFORMANCE
MADE
SMARTER

Produktmanual

6333

2-tråds programmerbar transmitter



ATEX 

IECEX


FM
APPROVED


C SP[®] US



EAC

CE

TEMPERATUR | Ex-BARRIERER | KOMMUNIKATIONSINTERFACES | MULTIFUNKTIONEL | ISOLATION | DISPLAYS

Nr. 6333V104-DK
Fra serienr.: 151787180

PR
electronics

6 produktområder

der imødekommer ethvert behov

Fremragende hver for sig, enestående i kombination

Med vores innovative, patenterede teknologier gør vi signalbehandling enklere og mere intelligent. Vores portefølje er sammensat af seks produktområder, hvor vi tilbyder en bred vifte af analoge og digitale enheder, der muliggør flere end tusind applikationer inden for industri- og fabriksautomation. Alle vores produkter overholder eller overgår de strengeste branchestandarder og sikrer dermed driftssikkerhed selv i de mest krævende miljøer. Desuden leveres alle produkter med fem års garanti.



Temperature

Vores udvalg af temperaturtransmittere og -sensorer sikrer det højst mulige niveau af signalintegritet fra procesmålepunktet til styresystemet. Temperatursignaler fra industriprocesser kan konverteres til analog, bus- eller digital kommunikation via en driftssikker punkt til punkt-løsning med hurtig svartid, automatisk selvkalibrering, sensorfejlfinding, lille temperaturdrift og høj EMC-ydeevne i ethvert miljø.



I.S. Interface

Vi leverer de sikreste signaler, ved at validere vores produkter efter de strengeste myndighedsstandarder. Via vores fokus på innovation har vi opnået banebrydende resultater i udviklingen af både effektive og omkostningsbesparende Ex-barrierer med full SIL 2 (Safety Integrity Level) assessment. Vores omfattende portefølje af analoge og digitale isolationsbarrierer med indbygget sikkerhed giver mulighed for multifunktionelle indgangs- og udgangssignaler, og PR kan derfor nemt implementeres som jeres fabriksstandard. Vores backplanes sikrer en yderligere forenkling af store installationer og sørger for problemfri integrering med DCS-standardssystemer.



Communication

Vi leverer prismæssigt overkommelige, brugervenlige, fremtidssikrede kommunikationsinterfaces, der nemt kan monteres på dine i forvejen installerede PR produkter. Den aftagelige 4501 LOI-enhed (Local Operator Interface) giver mulighed for lokal overvågning af procesværdier, modulkonfiguration, fejlfinding og signalsimulering. Næste generation, vores 4511 ROI-enhed (Remote Operator Interface), tilbyder alt dette og mere til med digital fjernkommunikation via Modbus/RTU og analoge udgangssignaler, der er tilgængelige med henblik på redundans. Med 4511 kan du desuden udvide forbindelsesmulighederne med en PR-gateway, der tilsluttes via industri-Ethernet, trådløst via WiFi-router eller direkte til enhederne via vores PPS-applikation (PR Process Supervisor). PPS-appen findes til iOS, Android og Windows.



Multifunction

Vores enestående udvalg af enheder, der dækker mange applikationer, kan nemt implementeres som fabriksstandard. Med kun én variant, der dækker en lang række applikationer, kan du reducere installationstid og træningsbehov, samt forenkle håndtering af reservedele i virksomheden markant. Vores enheder er designet med en høj langtids signalpræcision, lavt energiforbrug, immunitet over for elektrisk støj og nem programmering.



Isolation

Vores kompakte og hurtige 6 mm isolatorer af høj kvalitet er baseret på mikroprocessorteknologi der giver exceptionel ydeevne og EMC-immunitet for dedikerede applikationer til meget lave samlede ejerskabsomkostninger. Enhederne kan monteres både lodret og vandret, og det er ikke nødvendigt med luft mellem dem.



Display

Vores udvalg af displays er kendetegnet ved fleksibilitet og stabilitet. Enhederne opfylder stort set ethvert behov for visning af processignaler, og de har universelle indgangs- og strømforsyningsfunktioner. De viser måling af procesværdier i realtid og er konstrueret, så de videregiver information brugervenligt og driftssikkert, selv i de mest krævende miljøer.

2-tråds programmerbar transmitter 6333

Indholdsfortegnelse

Anvendelse	4
Teknisk karakteristik	4
Montage / installation	4
Applikationer	4
Bestillingsskema	5
Elektriske specifikationer	5
Tilslutninger	7
Blokdiagram	7
Programmering	8
ATEX Installationstegning - 6333A	9
ATEX Installationstegning - 6333B	11
IECEX Installation Drawing - 6333A	13
IECEX Installation Drawing - 6333B	15
CSA Installation Drawing - 6333B	17
FM Installation Drawing - 6333B	19
Dokumenthistorik	21

2-tråds programmerbar transmitter

6333

- Indgang for RTD eller Ohm
- Høj målenøjagtighed
- 3-leder tilslutning
- Programmerbar følerfejlsværdi
- 1- eller 2-kanals version

Anvendelse

- Temperaturlineariseret måling med Pt100... Pt1000 eller Ni100...Ni1000 føler.
- Omsætning af lineær modstandsændring til standard analogt strømsignal, f.eks. fra ventiler eller ohmske niveaustave.

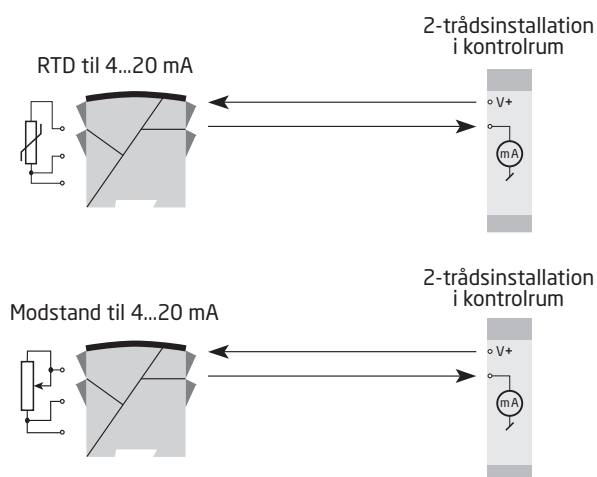
Teknisk karakteristik

- PR6333 kan af brugeren i løbet af få sekunder programmeres til at måle inden for alle normerede RTD-temperaturområder.
- RTD- og modstandsindgangen har kabelkompensering for 3-leder tilslutning.
- Udgangssignalet kan programmeres til en begrænsning.

Montage / installation

- Monteres på DIN-skinne, vertikalt eller horisontalt. Med 2-kanals versionen kan der installeres 84 kanaler pr. meter.
- 6333B kan monteres i zone 0, 1, 2, 20, 21, 22, inklusiv M1 / Class I/II/III, Division 1, Gruppe A, B, C og D.

Applikationer



Bestillingsskema

Type	Version	Galvanisk isolation	Kanaler
6333	Standard : A	Ingen : 2	Enkelt : A
	ATEX, CSA, FM & IECEx : B		Dobbelt : B

Elektriske specifikationer

Omgivelsesbetingelser:

Specifikationsområde	-40°C til +85°C
Lagringstemperatur	-40°C til +85°C
Kalibreringstemperatur	20...28°C
Relativ luftfugtighed	< 95% RH (ikke kond.)
Kapslingsklasse	IP20

Mekaniske specifikationer:

Dimensioner (H x B x D)	109 x 23,5 x 104 mm
Vægt (1 / 2 kanaler)	145 / 185 g
DIN-skinntype	DIN EN/IEC 60715 - 35 mm
Ledningskvadrat	0,13...2,08 mm ² / AWG 26...14 flerkoret ledning
Klemskruetilspændingsmoment	0,5 Nm

Fælles specifikationer:

Forsyningsspænding DC	
Standard	8...35 VDC
ATEX, CSA, FM & IECEx	8...30 VDC
Egetforbrug, pr. kanal	0,19...0,8 W
Spændingsdrop	8 VDC
Opvarmningstid	5 min.
Kommunikationsinterface	Loop Link
Signal- / støjforhold	Min. 60 dB
Reaktionstid (programmerbar)	0,33...60 s
Signaldynamik, indgang	19 bit
Signaldynamik, udgang	16 bit
Virkning af forsyningsspændingsændring	< 0,005% af span / VDC
Nøjagtighed, størst af generelle og basisværdier:	

Generelle værdier		
Indgangstype	Absolut nøjagtighed	Temperaturkoefficient
Alle	≤ ±0,1% af span	≤ ±0,01% af span / °C

Basisværdier		
Indgangstype	Basisnøjagtighed	Temperaturkoefficient
RTD	≤ ±0,3°C	≤ ±0,01°C/°C
Lin. R	≤ ±0,2 Ω	≤ ±20 mΩ / °C

EMC-immunitetspåvirkning	< ±0,5% af span
------------------------------------	-----------------

Elektriske specifikationer indgange:

Max. nulpunktsforskydning (offset) 50% af valgt max. værdi

RTD- og lineære modstandsindgange:

RTD-type	Min. værdi	Max. værdi	Min. span	Standard
Pt100	-200°C	+850°C	25°C	IEC 60751
Ni100	-60°C	+250°C	25°C	DIN 43760
Lin. R	0 Ω	10000 Ω	30 Ω	----

Kabelmodstand pr. leder (max.) 10 Ω
 Følerstrøm. > 0,2 mA, < 0,4 mA
 Virkning af følerkabelmodstand (3-leder) < 0,002 Ω/Ω
 Følerfejlsdetektering ja

Udgange:**Strømodgange:**

Signalområde 4...20 mA
 Min. signalområde 16 mA
 Opdateringstid 135 ms
 Belastningsmodstand $\leq (V_{\text{forsyning}} - 8) / 0,023 [\Omega]$
 Belastningsstabilitet < $\pm 0,01\%$ af span / 100 Ω

Følerfejlsdetektering:

Programmerbar 3,5...23 mA
 NAMUR NE43 Upscale 23 mA
 NAMUR NE43 Downscale 3,5 mA

Af span = Af det aktuelt valgte område

Godkendelser:

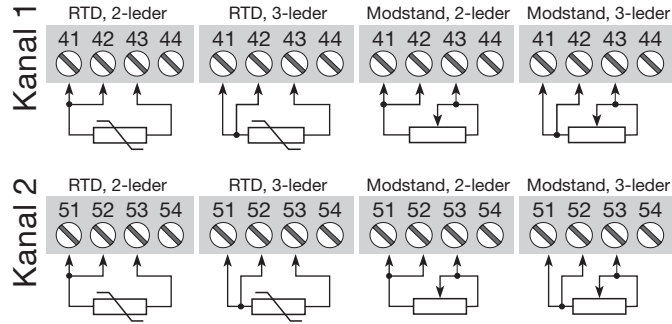
EMC 2004/108/EF EN 61326-1
 EAC TR-CU 020/2011 EN 61326-1

Ex / I.S.:

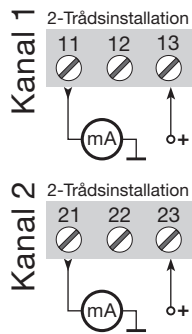
ATEX 94/9/EF KEMA 09ATEX0147 X
 CSA 1125003
 FM 2D5A7
 IECEx IECEx DEK 14.0049X
 EAC Ex TR-CU 012/2011 RU C-DK.GB08.V.00410

Tilslutninger

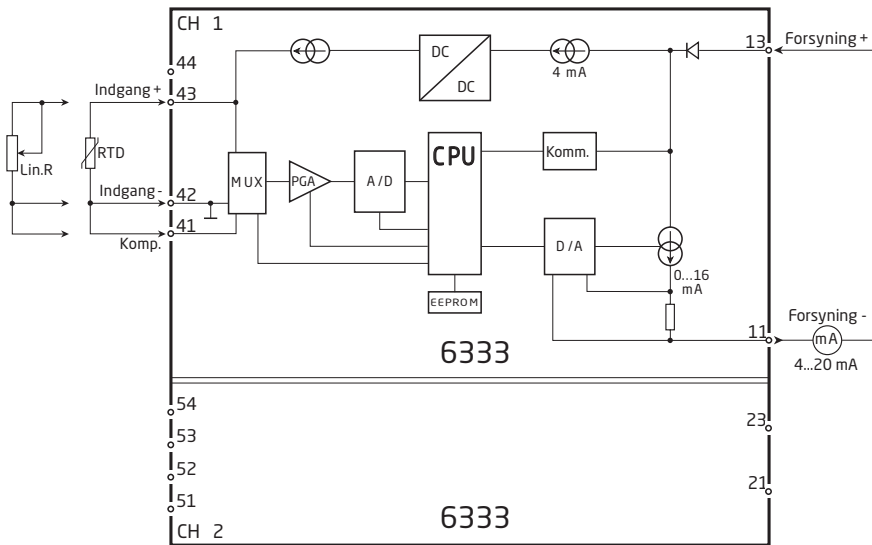
Indgange:



Udgange:

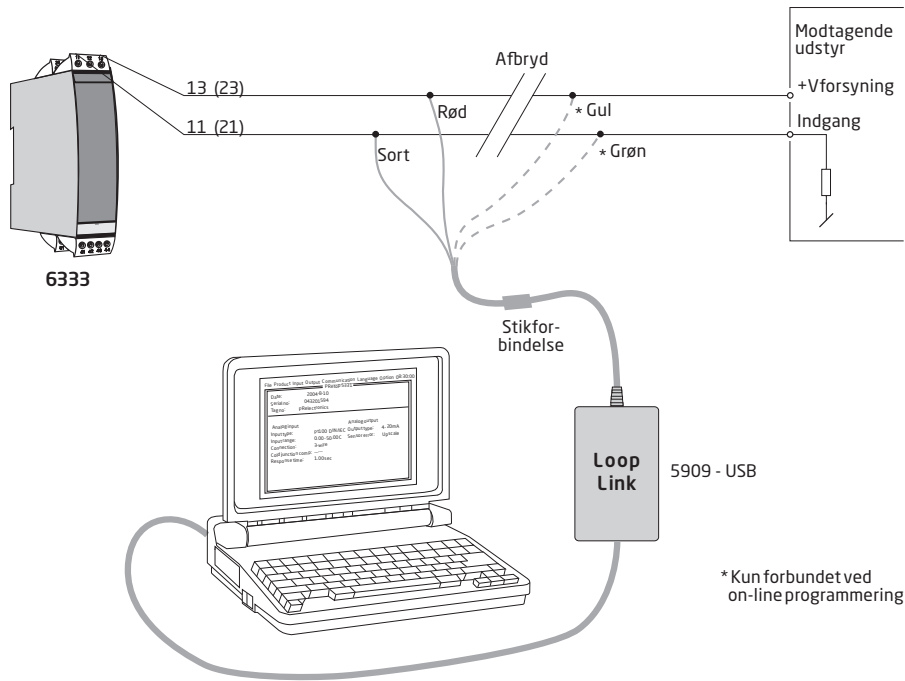


Blokdiagram



Programmering

- Loop Link er et batteridrevet kommunikationsinterface, der er nødvendigt for programmering af 6333.
- Ved programmering henvises til tegningen nedenfor og hjælpefunktionen i PReset programmet.
- Ved kommunikation med ikke-installerede moduler må stikkene 11, 12, 13 (kanal 1) og 21, 22, 23 (kanal 2) afmonteres, så kommunikationsinterfacets tilslutningsklemmer kan forbindes til stikbenene.
- Loop Link må ikke benyttes til kommunikation med moduler installeret i Ex-område.



ATEX Installationstegning



For sikker installation af 6333A eller 6343A skal følgende overholdes: Modulet må kun installeres af kvalificerede personer, som er bekendt med national og international lovgivning, direktiver og standarder i det land, hvor modulet skal installeres.
Produktionsår fremgår af de to første cifre i serienummeret.

ATEX-certifikat KEMA 09ATEX0147X

Mærkning



II 3 G Ex nA [ic] IIC T6..T4 Gc
II 3 G Ex ic IIC T6..T4 Gc
II 3 D Ex ic IIIC Dc

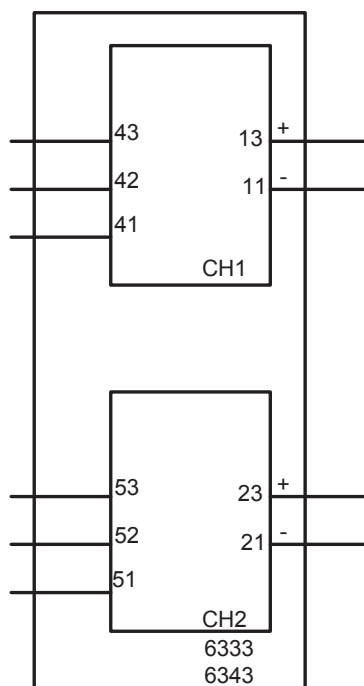
Standarder EN 60079-0:2012, EN 60079-11:2012, EN 60079-15:2010

T4: -40°C til 85 °C
T6: -40°C til 60 °C

Klemme:
41,42,43 /
51,52,53

Ex nA [ic]

Uo: 5 VDC
Io: 4 mA
Po: 20 mW
Lo: 900 mH
Co: 1000 µF



Ex-område - zone 2

Klemme:
11-13 / 21-23

Ex nA
U_{max} ≤ 35 VDC

Ex ic
U_i = 35 VDC
L_i = 10 µH
C_i = 6,2 nF

Generelle installationsforskrifter:

For at undgå risiko for antændelse under installation og vedligeholdelse skal passende sikkerhedsforanstaltninger mod elektrostatisk afladning (ESD) iagttages.

For installation i områder med potential eksplosionsfare på grund af brændbar gas, skal følgende overholdes:

Hvis transmitteren anvendes med beskyttelsestype "Ex nA", skal den installeres i et Ex nA-certificeret hus i overensstemmelse med IEC-EN 60079-15 eller i et "Ex e"-certificeret hus som skal være egnet til den pågældende applikation samt være installeret korrekt.

Kabler og blindstik skal opfylde samme krav.

For installation i områder med potentiel eksplosionsfare på grund af brændbart støv skal følgende overholdes:

Hvis transmitteren modtager et egensikkert signal af typen "ic" og har interface til et egensikkert signal af typen "ic" (f.eks. et passivt modul), skal transmitteren monteres i et metalhus, som har en tæthedegrad på mindst IP6X i overensstemmelse med EN/IEC 60529 og som er egnet til den pågældende applikation. Kabler og blindstik skal opfylde samme krav. Husets overfladetemperatur er lig med omgivelsestemperaturen plus 20 K for støvlag med en tykkelse på op til 5 mm.

ATEX Installationstegning



For sikker installation af 6333B eller 6343B skal følgende overholdes: Modulet må kun installeres af kvalificerede personer, som er bekendt med national og international lovgivning, direktiver og standarder i det land, hvor modulet skal installeres.
Produktionsår fremgår af de to første cifre i serienummeret.

ATEX-certifikat KEMA 09ATEX 0147 X

Mærkning  II 1 G Ex ia IIC T6..T4 Ga
II 1 D Ex ia IIIC Da
I M 1 Ex ia I Ma

Standarder EN 60079-0 : 2012, EN 60079-11 : 2012, EN 60079-26 : 2007

Ex-område

Zone 0, 1, 2, 20, 21, 22

T4: $-40 \leq T_a \leq 85^\circ\text{C}$

T5: $-40 \leq T_a \leq 60^\circ\text{C}$

T6: $-40 \leq T_a \leq 40^\circ\text{C}$

Klemme:

41,42,43

U_o: 30 VDC

I_o: 8 mA

P_o: 60 mW

L_o: 35 mH

C_o: 60,8 nF

Klemme:

51,52,53

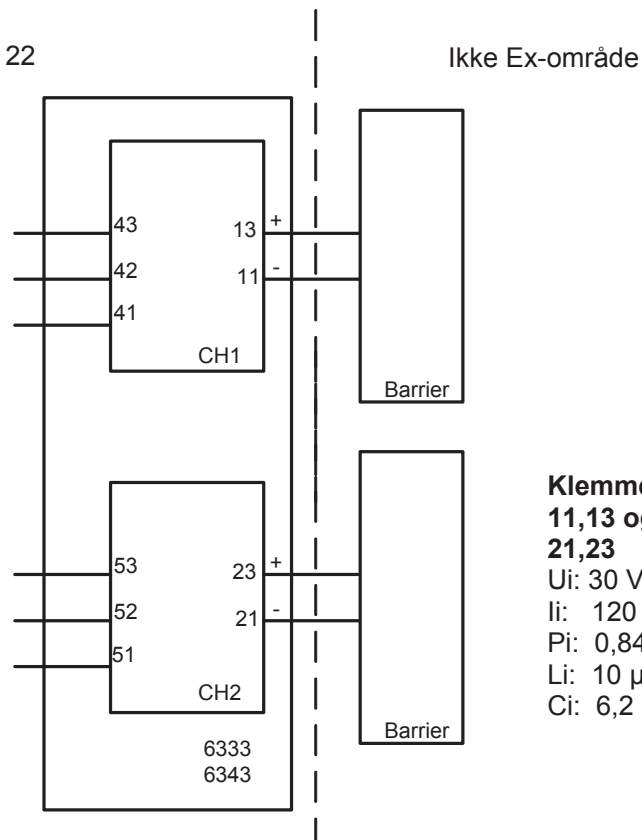
U_o: 30 VDC

I_o: 8 mA

P_o: 60 mW

L_o: 35 mH

C_o: 60,8 nF



Klemme:

11,13 og

21,23

U_i: 30 VDC

I_i: 120 mA

P_i: 0,84 W

L_i: 10 μH

C_i: 6,2 nF

Generelle installationsforskrifter:

For at undgå risiko for antændelse under installation og vedligeholdelse skal passende sikkerhedsforanstaltninger mod elektrostatisk afladning (ESD) iagttages.

For installation i områder med potential eksplosionsfare på grund af brændbar gas, skal følgende overholdes:

For at undgå risiko for antændelse på grund af elektrostatisk afladning (ESD) skal transmitteren installeres i et hus med en tæthedegrad på mindst IP20 i overensstemmelse med EN/IEC 60529.

Omgivelsestemperatur-område:

T4: $-40 \leq T_a \leq 85^{\circ}\text{C}$

T5: $-40 \leq T_a \leq 60^{\circ}\text{C}$

T6: $-40 \leq T_a \leq 40^{\circ}\text{C}$

For installation i områder med potentiel eksplosionsfare på grund af brændbart støv skal følgende overholdes:

Transmitteren skal monteres i et form B metalhus eller tilsvarende, som har en tæthedegrad på mindst IP6X i overensstemmelse med EN/IEC 60529, og som er egnet til den pågældende applikation og installeret korrekt. Der må kun anvendes kabler og blindstik, som er egnet til den pågældende applikation og installeret korrekt. Husets overfladetemperatur er lig med omgivelsestemperaturen plus 20 K for støvlag med en tykkelse på op til 5 mm.

T4: $-40 \leq T_a \leq 85^{\circ}\text{C}$

For installation i miner skal følgende overholdes:

Transmitteren skal monteres i et hus med en tæthedegrad på mindst IP6X i overensstemmelse med EN/IEC 60529. Der må kun anvendes kabler og blindstik, som er egnet til den pågældende applikation og installeret korrekt.

Omgivelsestemperatur-område:

T4: $-40 \leq T_a \leq 85^{\circ}\text{C}$

IECEX Installation drawing

For safe installation of 6333A and 6343A the following must be observed. The module shall only be installed by qualified personnel who are familiar with the national and international laws, directives and standards that apply to this area.
Year of manufacture can be taken from the first two digits in the serial number.

IECEX Certificate IECEx DEK 14.0049X

Marking
Ex nA [ic] IIC T6..T4 Gc
Ex ic IIC T6..T4 Gc
Ex ic IIIC Dc

Standards IEC 60079-0 : 2011, IEC 60079-11 : 2011, IEC 60079-15 : 2010

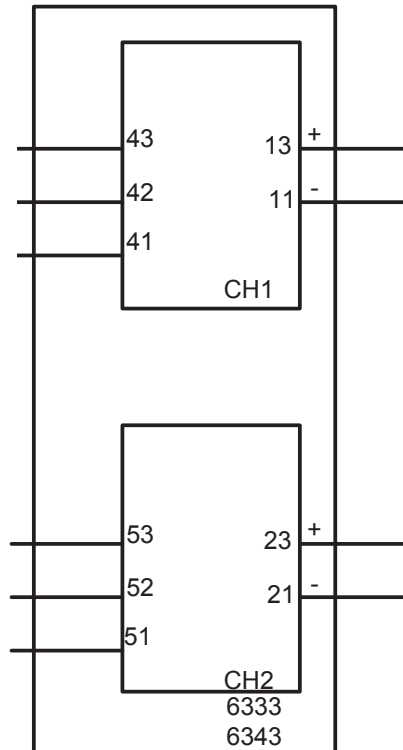
T4: -40°C to 85 °C
T6: -40°C to 60 °C

Hazardous Area Zone 2

**Terminal:
41,42,43 /
51,52,53**

Ex nA [ic]

Uo: 5 VDC
Io: 4 mA
Po: 20 mW
Lo: 900 mH
Co: 1000 µF



**Terminal:
11-13 / 21-23**

Ex nA
Umax ≤ 35 VDC

Ex ic
Ui = 35 VDC
Li = 10 µH
Ci = 6.2 nF

General installation instructions

To avoid risk of ignition during installation and maintenance appropriate safety measures against electrostatic discharge (ESD) are to be considered.

For installation in a potentially explosive gas atmosphere, the following instructions apply:

If the transmitter is applied in type of protection "Ex nA", it shall be installed in an enclosure that is Ex nA certified according to IEC-EN 60079-15, or "Ex e" certified and suitable for the application and correctly installed.

Cable entry devices and blanking elements shall fulfill the same requirements

For installation in a potentially explosive dust atmosphere, the following instructions apply:

If the transmitter is supplied with an intrinsically safe signal "ic" and interfaces an intrinsically safe signal "ic" (e.g. a passive device), the transmitter shall be mounted in a metal enclosure that provides a degree of protection of at least IP6X according to EN/IEC 60529, and that is suitable for the application. Cable entry devices and blanking elements shall fulfill the same requirements. The surface temperature of the enclosure is equal to the ambient temperature +20K for a dust layer with a maximum thickness of 5 mm.

IECEX Installation drawing

For safe installation of 6333B and 6343B the following must be observed. The module shall only be installed by qualified personnel who are familiar with the national and international laws, directives and standards that apply to this area.
Year of manufacture can be taken from the first two digits in the serial number.

IECEX Certificate IECEx DEK 14.0049X

Marking Ex ia IIC T6..T4 Ga
 Ex ia IIIC Da
 Ex ia I Ma

Standards: IEC60079-11:2011, IEC60079-0: 2011, IEC60079-26:2006

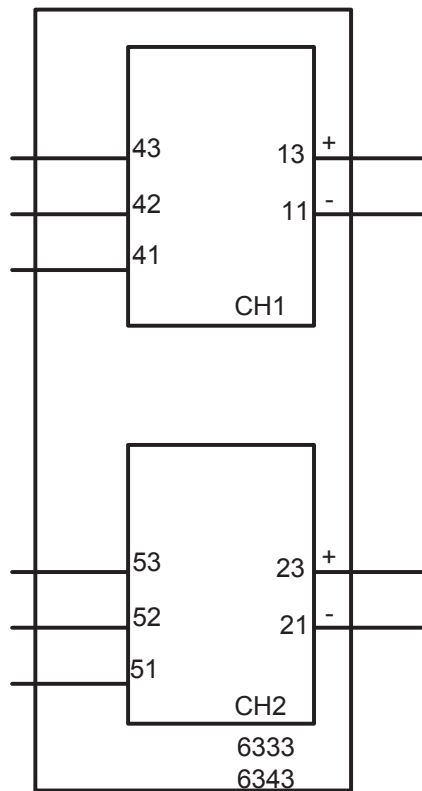
Hazardous area
Zone 0, 1, 2, 20, 21, 22

Non Hazardous Area

T4: $-40 \leq T_a \leq 85^\circ\text{C}$
T5: $-40 \leq T_a \leq 60^\circ\text{C}$
T6: $-40 \leq T_a \leq 40^\circ\text{C}$

**Terminal:
41,42,43**
Uo: 30 VDC
Io: 8 mA
Po: 60 mW
Lo: 35 mH
Co: 60.8 nF

**Terminal:
51,52,53**
Uo: 30 VDC
Io: 8 mA
Po: 60 mW
Lo: 35 mH
Co: 60.8 nF



**Terminal:
11,13 and
21,23**
Ui: 30 VDC
Ii: 120 mA
Pi: 0.84 W
Li: 10 μH
Ci: 6.2 nF

General installation instructions

To avoid risk of ignition during installation and maintenance appropriate safety measures against electrostatic discharge (ESD) are to be considered.

For installation in a potentially explosive gas atmosphere the following instructions apply:

To avoid risk of ignition due to electrostatic discharge (ESD) the transmitter shall be mounted in an enclosure providing a degree of protection of at least IP20 according to EN/IEC 60529.

Ambient temperature range:

T4: $-40 \leq T_a \leq 85^\circ\text{C}$

T5: $-40 \leq T_a \leq 60^\circ\text{C}$

T6: $-40 \leq T_a \leq 40^\circ\text{C}$

For installation in a potentially explosive dust atmosphere, the following instructions apply:

The transmitter shall be mounted in a metal enclosure or equivalent that is providing a degree of protection of at least IP6X according to EN/IEC 60529 that is suitable for the application and correctly installed. Cable entries and blanking elements shall be used that are suitable for the application and correctly installed. The surface temperature of the enclosure is equal to the ambient temperature +20K for a dust layer with a maximum thickness of 5 mm.

Ambient temperature range:

T4: $-40 \leq T_a \leq 85^\circ\text{C}$

For installation in a potentially explosive atmosphere in mines, the following instructions apply:

The transmitter shall be mounted in an enclosure providing a degree of protection of at least IP6X according to EN/IEC 60529. Cable entries and blanking elements shall be used that are suitable for the application and correctly installed.

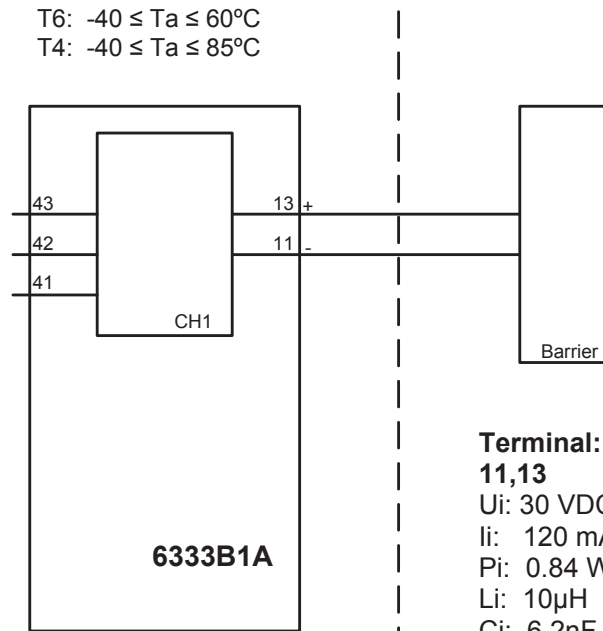
Ambient temperature range:

T4: $-40 \leq T_a \leq 85^\circ\text{C}$

Hazardous (Classified) Location
IS,Class I, Division 1, Group A,B,C,D T4..T6
Ex ia IIC T4..T6 Ga
Class I, Zone 0, AEx ia IIC T4..T6 Ga

Non Hazardous Location

Terminal: 41,42,43
Connect to passive or non-energy storing devices such as RTD's Resistors and Thermocouples only.



**Terminal:
11,13**
Ui: 30 VDC
Ii: 120 mA
Pi: 0.84 W
Li: 10μH
Ci: 6.2nF

$Co(Ca) > \sum(Ci+Ccable)$
 $Lo(La) > \sum(Li+Lcable)$

Installation notes.

The Transmitter must be installed in a suitable enclosure to meet installation codes stipulated in The Canadian Electrical Code (CEC).

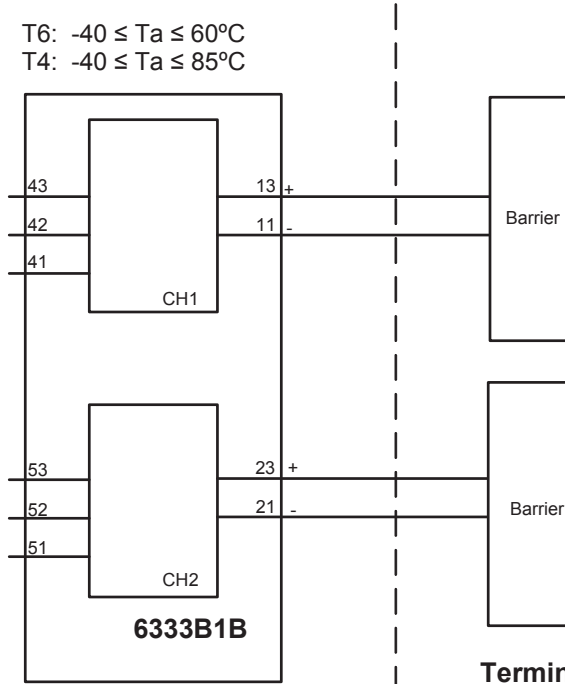
Substitution of components may impair intrinsic safety.

Hazardous (Classified) Location
IS,Class I, Division 1, Group A,B,C,D T4..T6
Ex ia IIC T4..T6 Ga
Class I, Zone 0, AEx ia IIC T4..T6 Ga

Non Hazardous Location

**Terminal: 41,42,43
51,52,53**

Connect to passive or non-energy storing devices such as RTD's Resistors and Thermocouples only.



**Terminal:
11, 13 and
21, 23**
Ui: 30 VDC
Ii: 120 mA
Pi: 0.84 W
Li: 10 μ H
Ci: 6.2nF

$Co(Ca) > \sum(Ci+Ccable)$
 $Lo(La) > \sum(Li+Lcable)$

Installation notes.

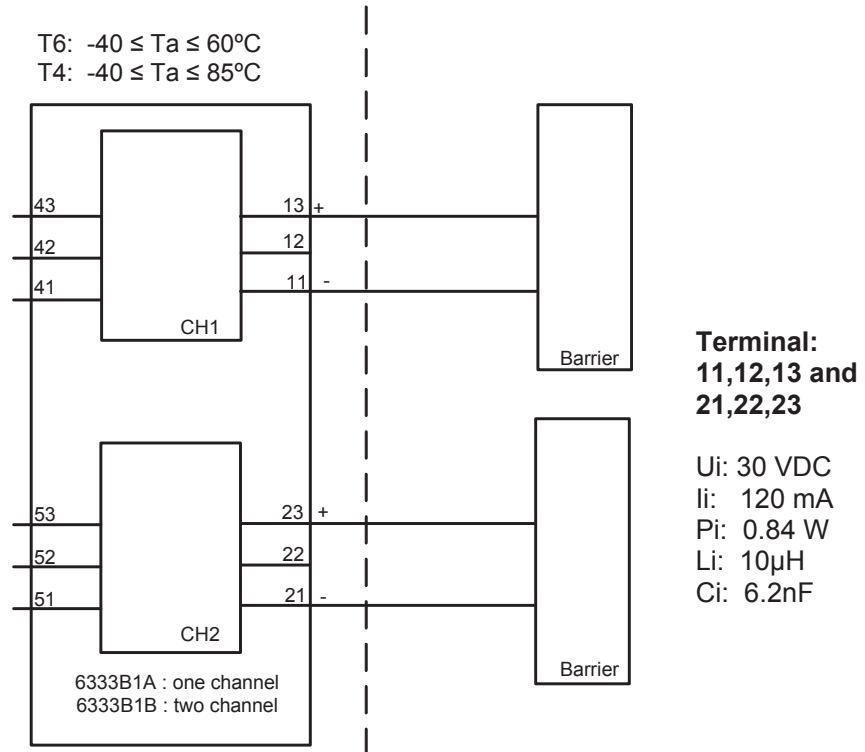
The Transmitter must be installed in a suitable enclosure to meet installation codes stipulated in The Canadian Electrical Code (CEC).

Channel 1 and Channel 2 are separate channels and therefore separate shielded cables shall be used for each channel.

Substitution of components may impair intrinsic safety.

Hazardous (Classified) Location
Class I, Division 1, Group A,B,C,D T4..T6
Class I, Zone 0, AEx ia IIC T4..T6

Non Hazardous Location



Installation notes.

For installation in Class I the Transmitter must be installed in a suitable enclosure to meet installation codes stipulated in The National Electrical Code (ANSI-NFPA 70).

Equipment that is FM-approved for intrinsic safety may be connected to barriers based on the Entity Concept. This concept permits interconnection of approved transmitters, meters and other devices in combinations, which have not been specifically examined by FM, provided that the agency's criteria are met. The combination is then intrinsically safe, if the entity concept is acceptable to the authority having jurisdiction over the installation.

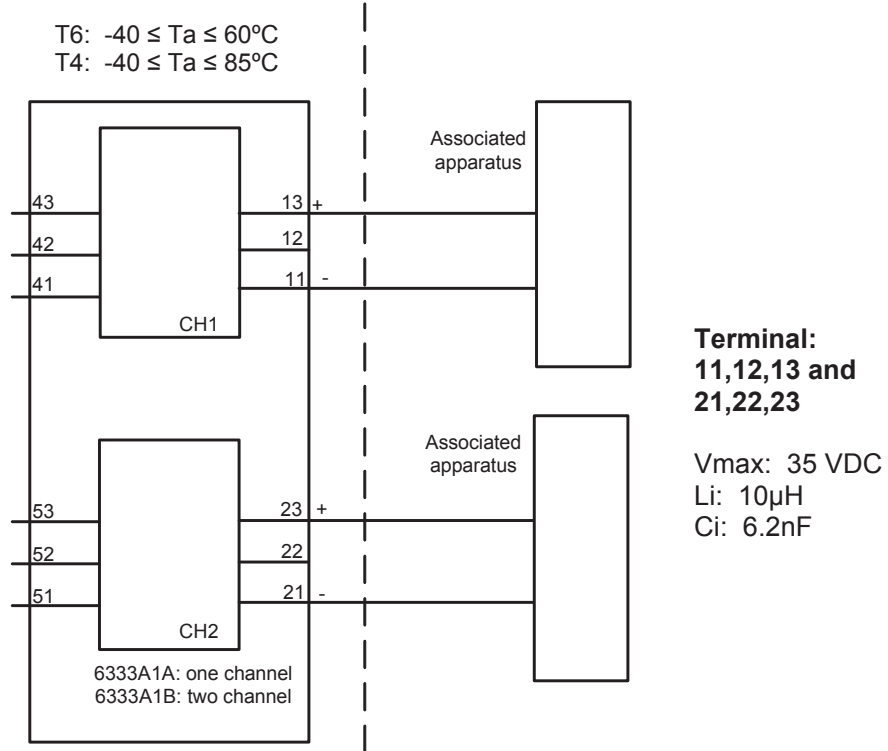
The entity concept criteria are as follows: The intrinsically safe devices, other than barriers, must not be a source of power. The maximum voltage $U_i(V_{MAX})$ and current $I_i(I_{MAX})$, and maximum power $P_i(P_{max})$, which the device can receive and remain intrinsically safe, must be equal to or greater than the voltage (U_o or V_{OC} or V_t) and current (I_o or I_{SC} or I_t) and the power P_o which can be delivered by the barrier. The sum of the maximum unprotected capacitance (C_i) for each intrinsically device and the interconnecting wiring must be less than the capacitance (C_a) which can be safely connected to the barrier. The sum of the maximum unprotected inductance (L_i) for each intrinsically device and the interconnecting wiring must be less than the inductance (L_a) which can be safely connected to the barrier. The entity parameters U_o , V_{OC} or V_t and I_o , I_{SC} or I_t , and C_a and L_a for barriers are provided by the barrier manufacturer.

LERBAKKEN 10, 8410 RØNDE DENMARK.

WWW.PRELECTRONICS.COM

Hazardous (Classified) Location
Class I, Division 2, Group A,B,C,D T4..T6
Class I, Zone 2, IIC T4..T6

Non Hazardous Location



Installation notes.

The Transmitter must be installed in a suitable enclosure to meet installation codes stipulated in The National Electrical Code (ANSI-NFPA 70).

To assure a Non-Incendive system the transmitter and associated apparatus must be wired in accordance with the associated apparatus manufacturers field wiring instructions and the circuit diagram shown above.

Dokumenthistorik

Nedenstående liste viser de væsentlige ændringer i dette dokument siden sidste udgivelse.

Rev. ID	Dato	Bemærkninger
104	15/43	CSA, FM & IECEx godkendelser tilføjet

Vi er lige i nærheden, *over hele verden*

Lokal support, uanset hvor du er

Vi yder ekspertservice og 5 års garanti på alle vores enheder. Med hvert eneste produkt, du køber, får du personlig teknisk support og vejledning, levering fra dag til dag, gratis reparation i garantiperioden og let tilgængelig dokumentation.

Vi har hovedkvarter i Danmark samt kontorer og autoriserede partnere verden over. Vi er en lokal virksomhed med global

rækkevidde. Derfor er vi altid i nærheden og har et godt kendskab til dine lokale markeder. Vi har fokus på tilfredse kunder og leverer PERFORMANCE MADE SMARTER over hele verden.

Få yderligere oplysninger om vores garantiprogram, eller mød en salgsrepræsentant i dit område - kontakt os på preelectronics.com.

Få allerede i dag fordel af ***PERFORMANCE MADE SMARTER***

PR electronics er den førende teknologivirksomhed med speciale i at gøre styringen af industriprocesser mere sikker, pålidelig og effektiv. Vi har siden 1974 udviklet en række kernekompetencer inden for innovativ højpræcisionsteknologi med lavt energiforbrug. Vi er kendt for fortsat at sætte nye standarder for produkter, som kommunikerer, monitorerer og forbinder vores kunders procesmålepunkter med deres processtyresystemer.

Vores innovative, patenterede teknologier er blevet til i kraft af vores omfattende R&D-faciliteter samt gennem et indgående kendskab til vores kunders behov og processer. Vores grundlæggende principper omhandler enkelhed, fokus, mod og dygtighed, hvilket sikrer at nogle af verdens største virksomheder kan opnå PERFORMANCE MADE SMARTER.